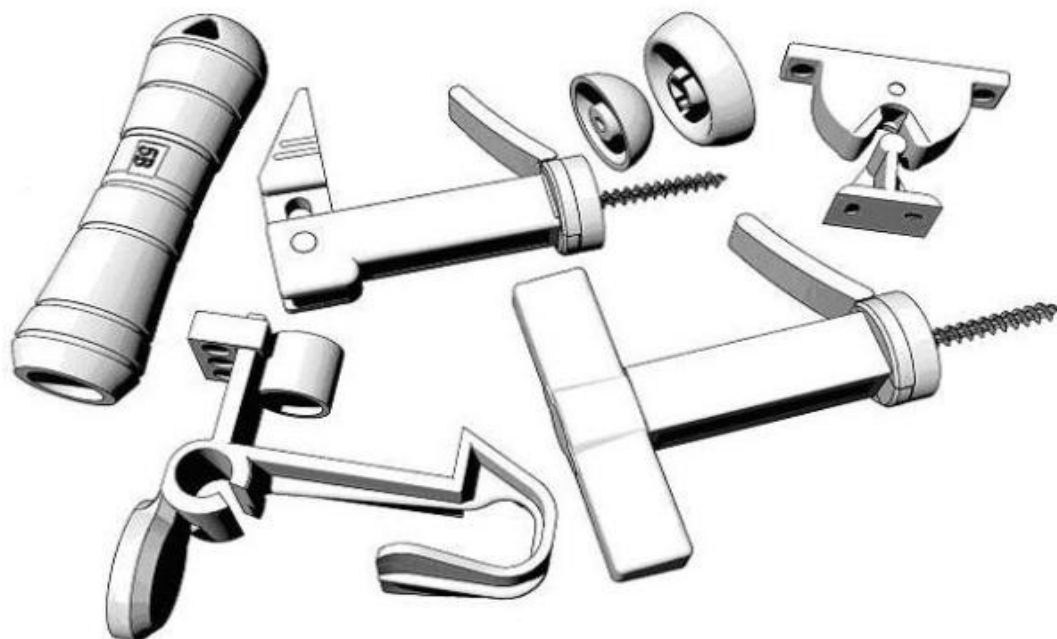


KATALOG - FE -

Artikeln für Eisenwaren



Index (in der Reihenfolge ihres Auftretens im Katalog):

- Werkzeuggriffe
- Türklemmen
- Fensterladenhalter
- Zubehör

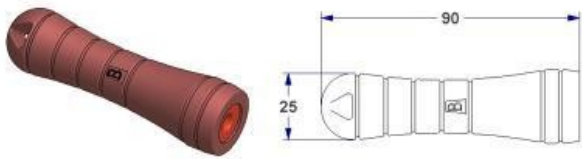
Die Maßen und Gewichte in unserem Katalog sind Nominalwerten.

Die Artikel mit Beschreibung zwischen Gleichen (= =) sind Sonderausführungen, ohne Verfügbarkeit in Lager.

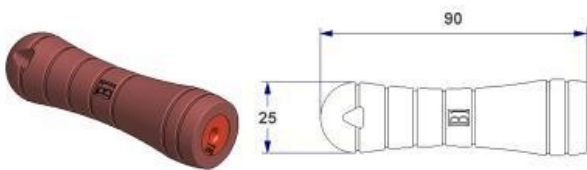
Bis zu 1% Abfall, wird als normal betrachtet.


 Artikeln für Eisenwaren / Werkzeuggriffe

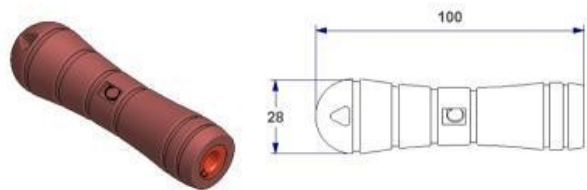
POSITION CODE	BESCHREIBUNG	WERKSTOFF	FARBE OBERFLÄCHE	VERPACKUNG UMVERPACK
01.a FEU200B000/00NO	Werkzeuggriff – B -, mit Buchse mit konischem Loch von 2 bis 6 mm	Polyethylen	walnuss -	20 x Schachtel -



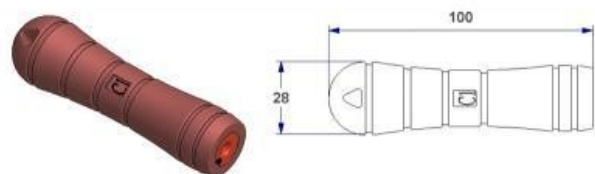
POSITION CODE	BESCHREIBUNG	WERKSTOFF	FARBE OBERFLÄCHE	VERPACKUNG UMVERPACK
02.a FEU200B100/00NO	Werkzeuggriff – B1 -, mit Buchse mit konischem Loch von 2 bis 4 mm	Polyethylen	walnuss -	20 x Schachtel -



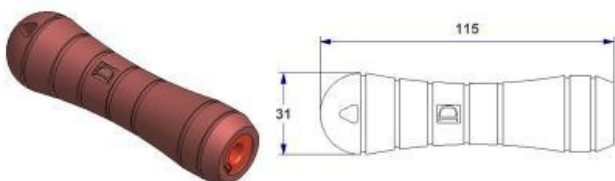
POSITION CODE	BESCHREIBUNG	WERKSTOFF	FARBE OBERFLÄCHE	VERPACKUNG UMVERPACK
03.a FEU200C000/00NO	Werkzeuggriff – C -, mit Buchse mit konischem Loch von 3 bis 7 mm	Polyethylen	walnuss -	50 x Schachtel -



POSITION CODE	BESCHREIBUNG	WERKSTOFF	FARBE OBERFLÄCHE	VERPACKUNG UMVERPACK
04.a FEU200C100/00NO	Werkzeuggriff – C1 -, mit Buchse mit konischem Loch von 2 bis 6 mm	Polyethylen	walnuss -	50 x Schachtel -

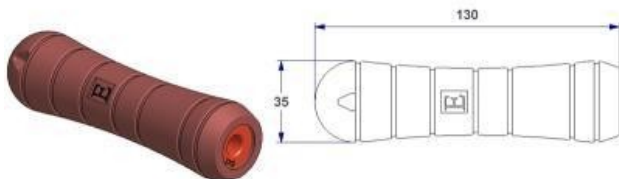


POSITION CODE	BESCHREIBUNG	WERKSTOFF	FARBE OBERFLÄCHE	VERPACKUNG UMVERPACK
05.a FEU200D000/00NO	Werkzeuggriff – D -, mit Buchse mit konischem Loch von 4 bis 8 mm	Polyethylen	walnuss -	40 x Schachtel -

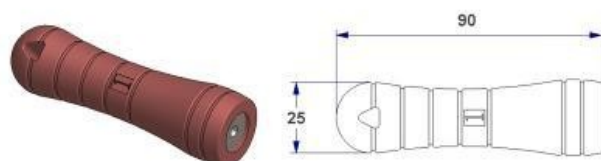



 Artikeln für Eisenwaren / Werkzeuggriffe

POSITION CODE	BESCHREIBUNG	WERKSTOFF	FARBE OBERFLÄCHE	VERPACKUNG UMVERPACK
06.a FEU200E000/00NO	Werkzeuggriff – E -, mit Buchse mit konischem Loch von 5 bis 9 mm	Polyethylen	walnuss -	30 x Schachtel -

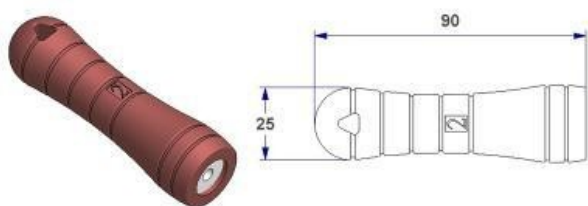


POSITION CODE	BESCHREIBUNG	WERKSTOFF	FARBE OBERFLÄCHE	VERPACKUNG UMVERPACK
07.a FEU2010000/00NO	Werkzeuggriff - 1 -, mit selbstschneidender Gewindebuchse Loch M4 - M5	Stahl Polyethylen	walnuss -	20 x Schachtel -



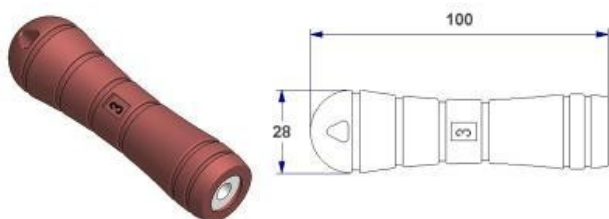
Die Stahlbuchse ist karbonitriert worden, um seine oberflächliche Härte zu erhöhen

POSITION CODE	BESCHREIBUNG	WERKSTOFF	FARBE OBERFLÄCHE	VERPACKUNG UMVERPACK
08.a FEU2020000/00NO	Werkzeuggriff - 2 -, mit selbstschneidender Gewindebuchse Loch M5 - M6	Stahl Polyethylen	walnuss -	20 x Schachtel -



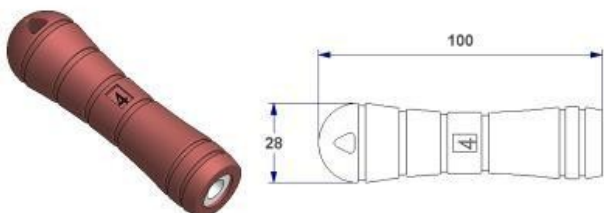
Die Stahlbuchse ist karbonitriert worden, um seine oberflächliche Härte zu erhöhen

POSITION CODE	BESCHREIBUNG	WERKSTOFF	FARBE OBERFLÄCHE	VERPACKUNG UMVERPACK
09.a FEU2030000/00NO	Werkzeuggriff - 3 -, mit selbstschneidender Gewindebuchse Loch M6 - M8	Stahl Polyethylen	walnuss -	50 x Schachtel -



Die Stahlbuchse ist karbonitriert worden, um seine oberflächliche Härte zu erhöhen

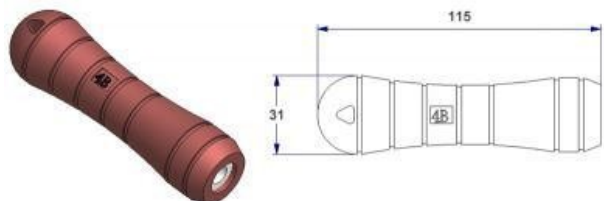
POSITION CODE	BESCHREIBUNG	WERKSTOFF	FARBE OBERFLÄCHE	VERPACKUNG UMVERPACK
10.a FEU2040000/00NO	Werkzeuggriff - 4 -, mit selbstschneidender Gewindebuchse Loch M8 - M10	Stahl Polyethylen	walnuss -	50 x Schachtel -



Die Stahlbuchse ist karbonitriert worden, um seine oberflächliche Härte zu erhöhen

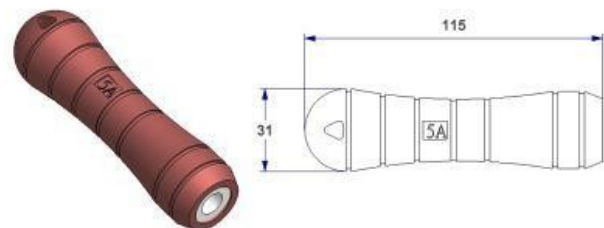

 Artikeln für Eisenwaren / Werkzeuggriffe

POSITION CODE	BESCHREIBUNG	WERKSTOFF	FARBE OBERFLÄCHE	VERPACKUNG UMVERPACK
11.a FEU204B000/00NO	Werkzeuggriff - 4B -, mit selbstschneidender Gewindebuchse Loch M8 - M10	Stahl Polyethylen	walnuss -	40 x Schachtel -



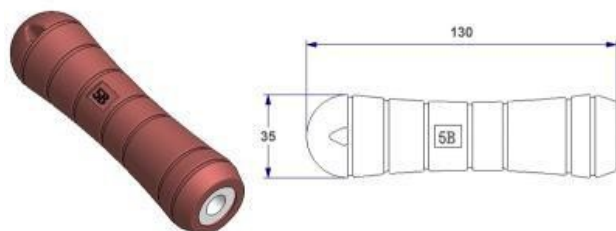
Die Stahlbuchse ist karbonitriert worden, um seine oberflächliche Härte zu erhöhen

POSITION CODE	BESCHREIBUNG	WERKSTOFF	FARBE OBERFLÄCHE	VERPACKUNG UMVERPACK
12.a FEU205A000/00NO	Werkzeuggriff - 5A -, mit selbstschneidender Gewindebuchse Loch M10 - M12	Stahl Polyethylen	walnuss -	40 x Schachtel -



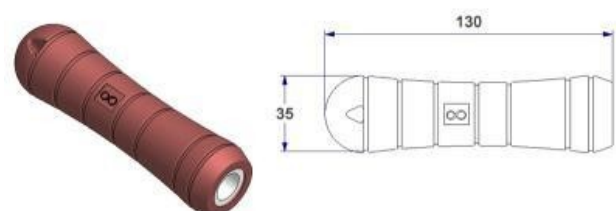
Die Stahlbuchse ist karbonitriert worden, um seine oberflächliche Härte zu erhöhen

POSITION CODE	BESCHREIBUNG	WERKSTOFF	FARBE OBERFLÄCHE	VERPACKUNG UMVERPACK
13.a FEU205B000/00NO	Werkzeuggriff - 5B -, mit selbstschneidender Gewindebuchse Loch M10 - M12	Stahl Polyethylen	walnuss -	30 x Schachtel -



Die Stahlbuchse ist karbonitriert worden, um seine oberflächliche Härte zu erhöhen

POSITION CODE	BESCHREIBUNG	WERKSTOFF	FARBE OBERFLÄCHE	VERPACKUNG UMVERPACK
15.a FEU2080000/00NO	Werkzeuggriff - 8 -, mit selbstschneidender Gewindebuchse Loch M14 - M16	Eisen Polyethylen	walnuss -	30 x Schachtel -



 [Artikeln für Eisenwaren](#) / [Türklemmen](#)

POSITION CODE	BESCHREIBUNG	WERKSTOFF	FARBE OBERFLÄCHE	VERPACKUNG UMVERPACK
16.a FES2510000/00BA	=Türklemme für Fußboden und Wand mit Schrauben und Dübeln für Montage=	Polyacetal	weiß -	50 x Schachtel 500
16.d FES2510000/00AG	=Türklemme für Fußboden und Wand mit Schrauben und Dübeln für Montage=	Polyacetal	Silber -	50 x Schachtel 500



ALTES MODELL

Erhältlich solange der Vorrat reicht

Auslösegewicht 6,5 kg

POSITION CODE	BESCHREIBUNG	WERKSTOFF	FARBE OBERFLÄCHE	VERPACKUNG UMVERPACK
16.m FES251B000/00NA	PIRANHA Türklemme für Fußboden und Wand mit Schrauben und Dübeln für Montage	Polyacetal	schwarz -	50 x Schachtel 500
16.s FES251B000L00NA	PIRANHA Türklemme für Fußboden und Wand ohne Schrauben und Dübeln für Montage	Polyacetal	schwarz -	- 1.000



Auslösegewicht 6,5 kg

POSITION CODE	BESCHREIBUNG	WERKSTOFF	FARBE OBERFLÄCHE	VERPACKUNG UMVERPACK
17.a FES2520000/00NA	Türklemme für Fußboden und Wand mit Schrauben und Dübeln für Montage	Polyacetal	schwarz -	50 x Schachtel 500



POSITION CODE	BESCHREIBUNG	WERKSTOFF	FARBE OBERFLÄCHE	VERPACKUNG UMVERPACK
17.b FES2530000L00BA	=Runde Türklemme=	Polyamid	weiß -	1.000 x Beutel -
17.b.01 FES2530000L00NA	Runde Türklemme	Polyamid	schwarz -	1.000 x Beutel -



= = : sehe Details

 [Artikeln für Eisenwaren](#) / Türklemmen

POSITION CODE	BESCHREIBUNG	WERKSTOFF	FARBE OBERFLÄCHE	VERPACKUNG UMVERPACK
17.c FES253S000L00BA	=Distanzstücke 10 mm, für runde Türklemme=	Polyamid	weiß -	1.000 x Beutel -
17.c.01 FES253S000L00NA	Distanzstücke 10 mm, für runde Türklemme	Polyamid	schwarz -	1.000 x Beutel -

= = : sehe Details



 [Artikeln für Eisenwaren](#) / [Fensterladenhalter](#)

POSITION CODE	BESCHREIBUNG	WERKSTOFF	FARBE OBERFLÄCHE	VERPACKUNG UMVERPACK
18.a FES257B000/00NA	Fensterladenhalter mit Kipphebel, flexibele Anschlag, Schraube und Dübel für Montage, für Klappladen von 44 bis 65 mm	Eisen Polyamid	schwarz -	30 x Schachtel 300
18.b FES257B000/00OC	=Fensterladenhalter mit Kipphebel, flexibele Anschlag, Schraube und Dübel für Montage, für Klappladen von 44 bis 65 mm=	Eisen Polyamid	helles gold -	30 x Schachtel 300
18.c FES257B000/00AG	=Fensterladenhalter mit Kipphebel, flexibele Anschlag, Schraube und Dübel für Montage, für Klappladen von 44 bis 65 mm=	Eisen Polyamid	Silber -	30 x Schachtel 300
18.d FES257B000D00NA	Fensterladenhalter mit Kipphebel, flexibele Anschlag, Schraube und Dübel für Montage, für Klappladen von 44 bis 65 mm	Eisen Polyamid	schwarz -	- 350

= = : sehe Details



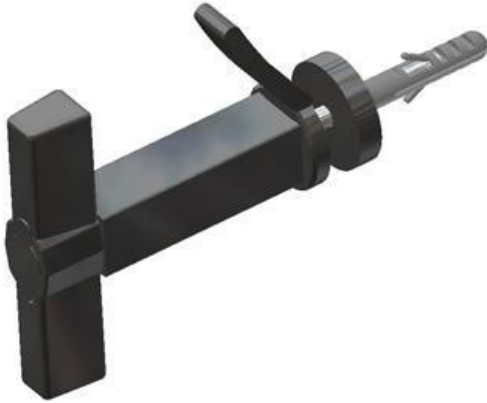
POSITION CODE	BESCHREIBUNG	WERKSTOFF	FARBE OBERFLÄCHE	VERPACKUNG UMVERPACK
19.a FES2590000/00NA	Schmetterling Fensterladenhalter, mit Anschlag, Schraube und Dübel, für Klappladen von 51 bis 58 mm	Eisen Polyamid	schwarz -	25 x Schachtel 250
19.b FES2590000C00NA	Schmetterling Fensterladenhalter, mit Anschlag, Schraube und Dübel, für Klappladen von 51 bis 58 mm	Eisen Polyamid	schwarz -	- 300




 Artikeln für Eisenwaren / Fensterladenhalter

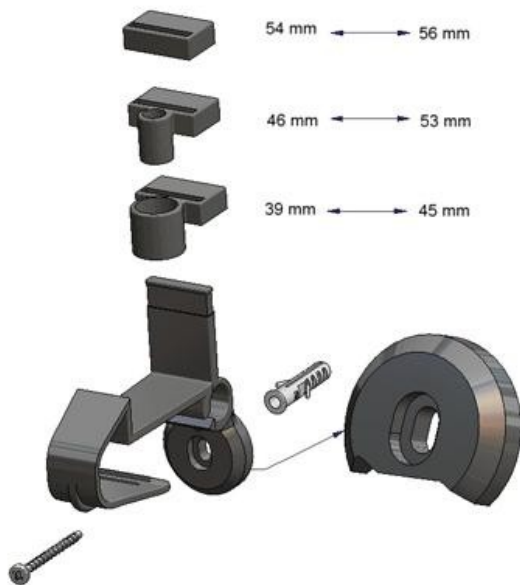
POSITION CODE	BESCHREIBUNG	WERKSTOFF	FARBE OBERFLÄCHE	VERPACKUNG UMVERPACK
20.a FES259B000/00NA	Schmetterling Fensterladenhalter, mit flexibele Anschlag, Schraube und Dübel, für Klappladen von 44 bis 65 mm	Eisen Polyamid	schwarz -	25 x Schachtel 250
20.b FES259B000/00OC	=Schmetterling Fensterladenhalter, mit flexibele Anschlag, Schraube und Dübel, für Klappladen von 44 bis 65 mm=	Eisen Polyamid	helles gold -	25 x Schachtel 250
20.c FES259B000/00AG	=Schmetterling Fensterladenhalter, mit flexibele Anschlag, Schraube und Dübel, für Klappladen von 44 bis 65 mm=	Eisen Polyamid	Silber -	25 x Schachtel 250
20.d FES259B000C00NA	Schmetterling Fensterladenhalter, mit flexibele Anschlag, Schraube und Dübel, für Klappladen von 44 bis 65 mm	Eisen Polyamid	schwarz -	- 300

= = : sehe Details



POSITION CODE	BESCHREIBUNG	WERKSTOFF	FARBE OBERFLÄCHE	VERPACKUNG UMVERPACK
20.g FES2600000/01NA	Selbstarretierende Fensterladenhalter TORNADO, mit Schraube d 6x60 mm und Dübel, mit Distanzstücken für Klappladen von 39 bis 56 mm	Eisen SBS Polyacetal	schwarz -	10 x Schachtel 100

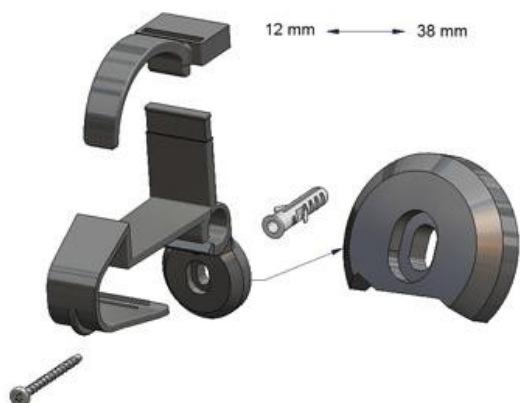
Geliefert mit Schraube und Dübel




 Artikeln für Eisenwaren / Fensterladenhalter

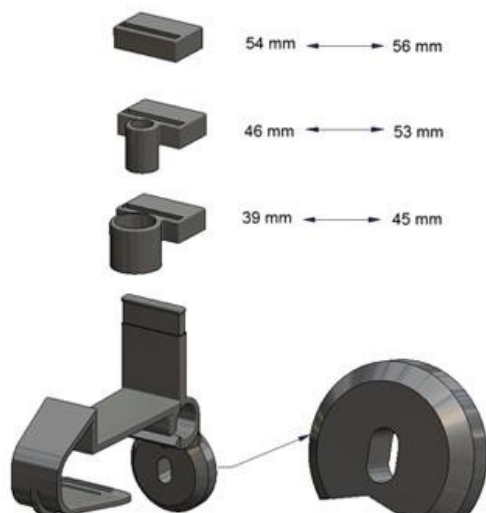
POSITION CODE	BESCHREIBUNG	WERKSTOFF	FARBE OBERFLÄCHE	VERPACKUNG UMVERPACK
20.h FES2600000/02NA	=Selbstarretierende Fensterladenhalter TORNADO, mit Schraube d 6x60 mm und Dübel, mit Distanzstücken für Klappladen von 12 bis 38 mm=	Eisen SBS Polyacetal	schwarz -	10 x Schachtel 100

= = : sehe Details
Geliefert mit Schraube und Dübel



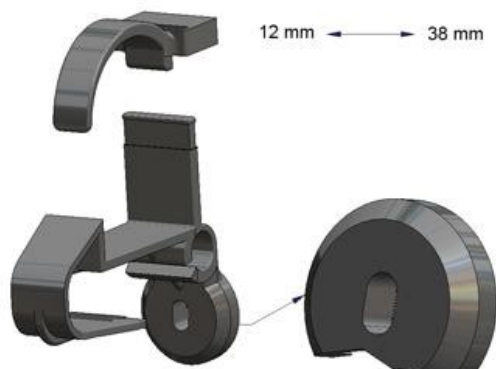
POSITION CODE	BESCHREIBUNG	WERKSTOFF	FARBE OBERFLÄCHE	VERPACKUNG UMVERPACK
20.q FES2600000F01NA	Selbstarretierende Fensterladenhalter TORNADO, für Schraube d 7 mm, mit Distanzstücken für Klappladen von 39 bis 56 mm	Eisen SBS Polyacetal	schwarz -	- 150

Ohne Schraube und Dübel




POSITION CODE	BESCHREIBUNG	WERKSTOFF	FARBE OBERFLÄCHE	VERPACKUNG UMVERPACK
20.r FES2600000F02NA	=Selbstarretierende Fensterladenhalter TORNADO, für Schraube d 7 mm, mit Distanzstücken für Klappladen von 12 bis 38 mm=	Eisen SBS Polyacetal	schwarz -	- 150

= = : sehe Details
Ohne Schraube und Dübel





[Artikeln für Eisenwaren](#) / [Zubehör](#)

POSITION CODE	BESCHREIBUNG	WERKSTOFF	FARBE OBERFLÄCHE	VERPACKUNG UMVERPACK
21.a MAZ0540000/00BR	=Aufschlagknöpfchen für Fensterhalter=	SBS	gold bronze -	5.000 x Beutel -
21.b MAZ0540000/00NA	Aufschlagknöpfchen für Fensterhalter	SBS	schwarz -	5.000 x Beutel -


 = = : sehe Details

POSITION CODE	BESCHREIBUNG	WERKSTOFF	FARBE OBERFLÄCHE	VERPACKUNG UMVERPACK
22.a MAZ1618000/0002	Schutzring mit Innendurchmesser 16 und 18 mm	Polyvinylchlorid	transparent -	100 x Beutel 1.500


 Artikel wird nicht von atp hergestellt